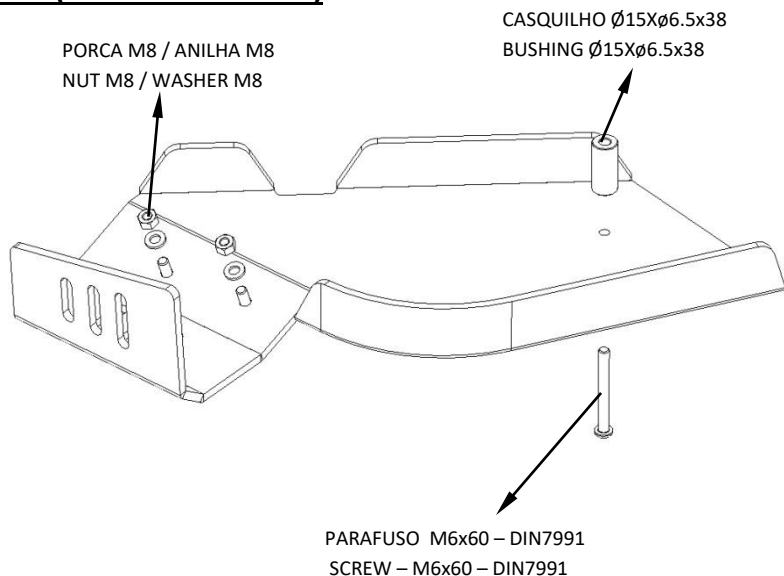
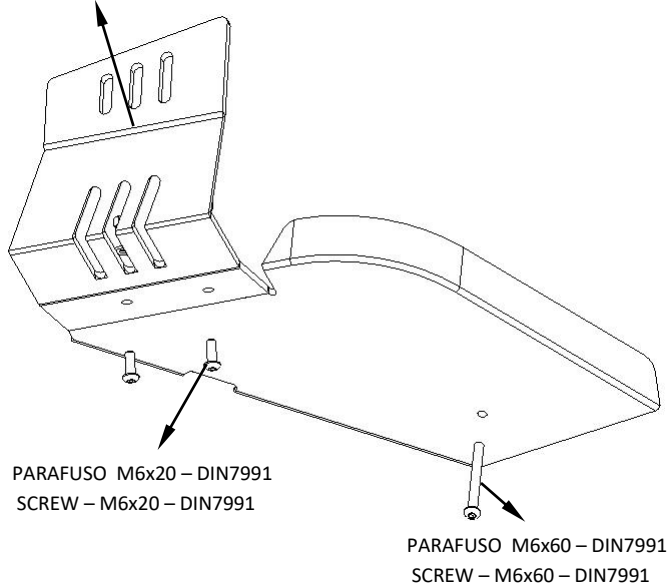


TRIANGULOS TRÁS / BACK A-ARMS

CAN-AM RENEGADE 1000 X XC – 2012 – (REF: 120101007PH)

TRIANGULO TRÁS
BACK A-ARM



PT - ACESSÓRIOS

- 2 – TRIANGULOS TRÁS PHD (ESQ + DIR)
- 4 – PARAFUSO M6x20 –DIN 7991
- 4 – PORCA M6 - FREADA
- 2 – CASQUILHO Ø15xØ6.5x38
- 4 – ANILHA M6
- 2 – PARAFUSO M6x60 –DIN 7991

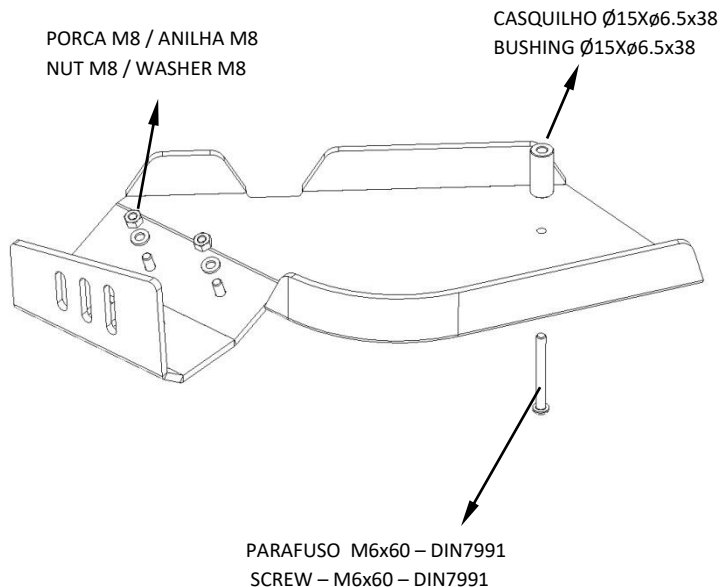
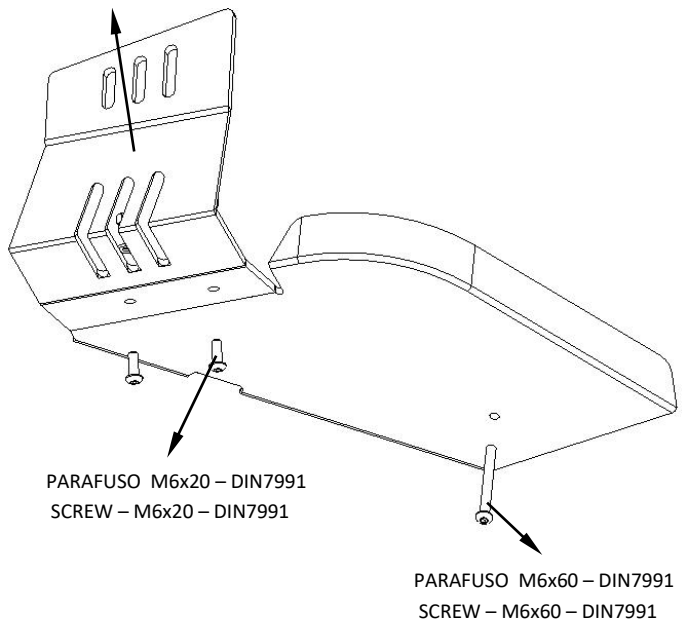
UK - ACCESSORIES

- 2 – BACK A-ARM (RIGHT + LEFT)
- 4 – SCREW M6x20 – DIN 7991
- 4 – NUT NYLOCK M6
- 2 – BUSHING Ø15XØ6.5x38
- 4 – WASHER M6
- 2 – SCREW M6x60 – DIN 7991

TRIANGULOS TRÁS / BACK A-ARMS

CAN-AM RENEGADE 1000 X XC – 2012 – (REF: 120101007PH)

TRIANGULO TRÁS
BACK A-ARM



PT - ACESSÓRIOS

- 2 – TRIANGULOS TRÁS PHD (ESQ + DIR)
- 4 – PARAFUSO M6x20 –DIN 7991
- 4 – PORCA M6 - FREADA
- 2 – CASQUILHO Ø15xØ6.5x38
- 4 – ANILHA M6
- 2 – PARAFUSO M6x60 –DIN 7991

UK - ACCESSORIES

- 2 – BACK A-ARM (RIGHT + LEFT)
- 4 – SCREW M6x20 – DIN 7991
- 4 – NUT NYLOCK M6
- 2 – BUSHING Ø15XØ6.5x38
- 4 – WASHER M6
- 2 – SCREW M6x60 – DIN 7991