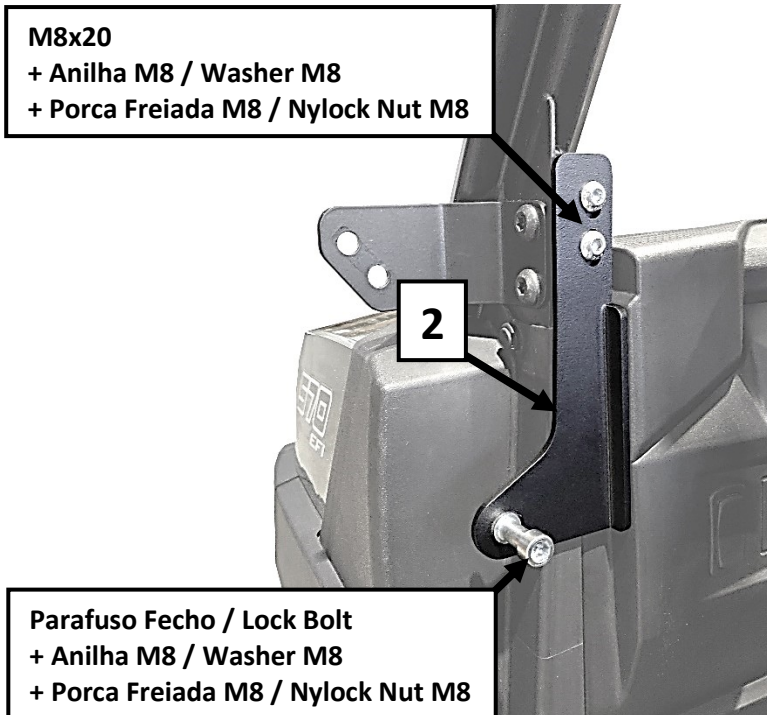


1 – Remover as **Fitas** e respectivo **Fecho** /
Remove the **Nets** and **Buckle**;



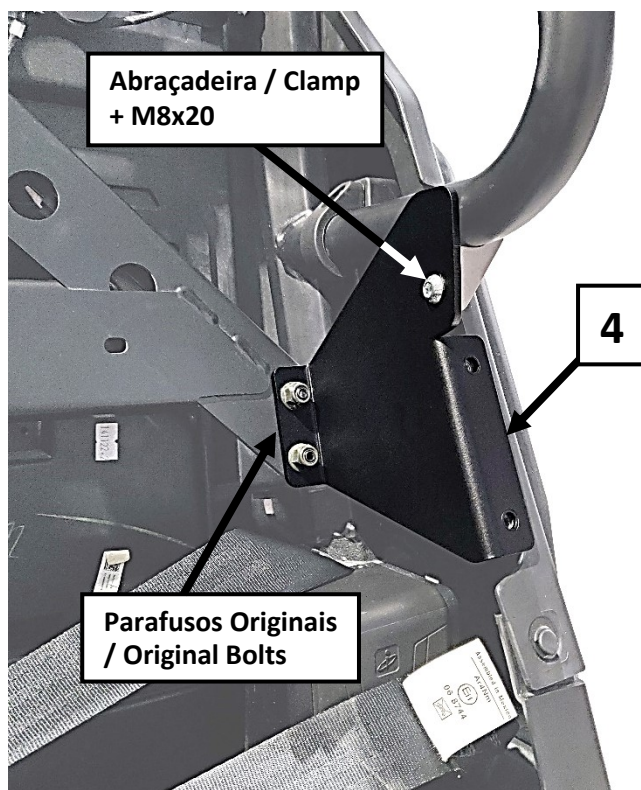
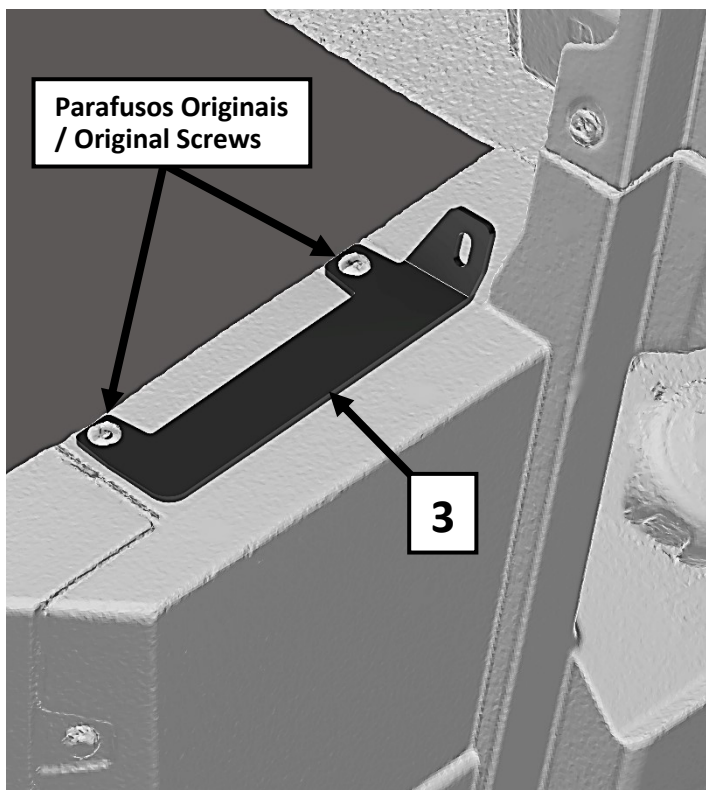
2 – Aplique o **Parafuso de Fecho** e a sua **Fixação** no veículo /
Place the **Lock Bolt** and its **Bracket** on the vehicle;



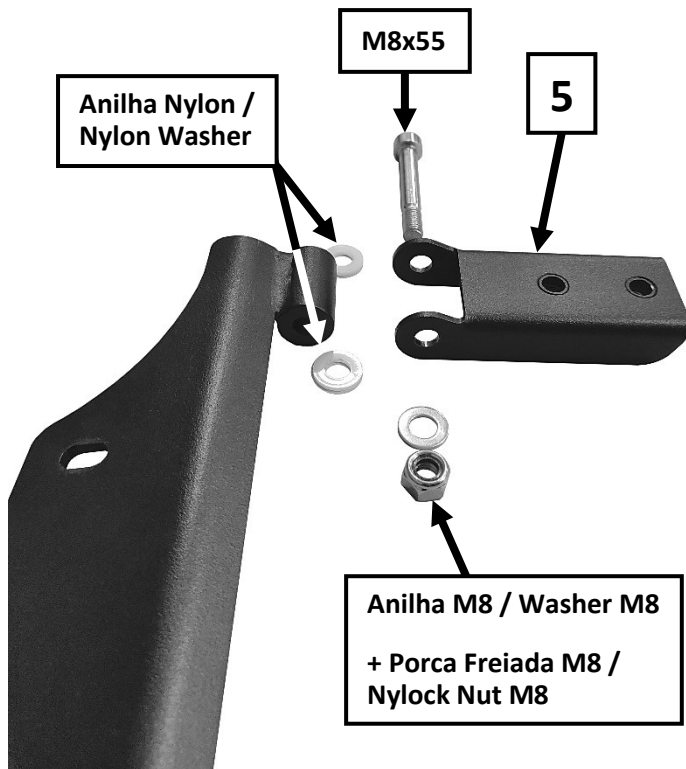
OPCIONAL: Remova o Assento para acesso mais fácil / OPTIONAL: Remove the Seats for easier access

3 – Aplique o **Apoio Inferior de Fixação de Dobradiças** /
Place the **Lower Hinges Fixation Bracket**;

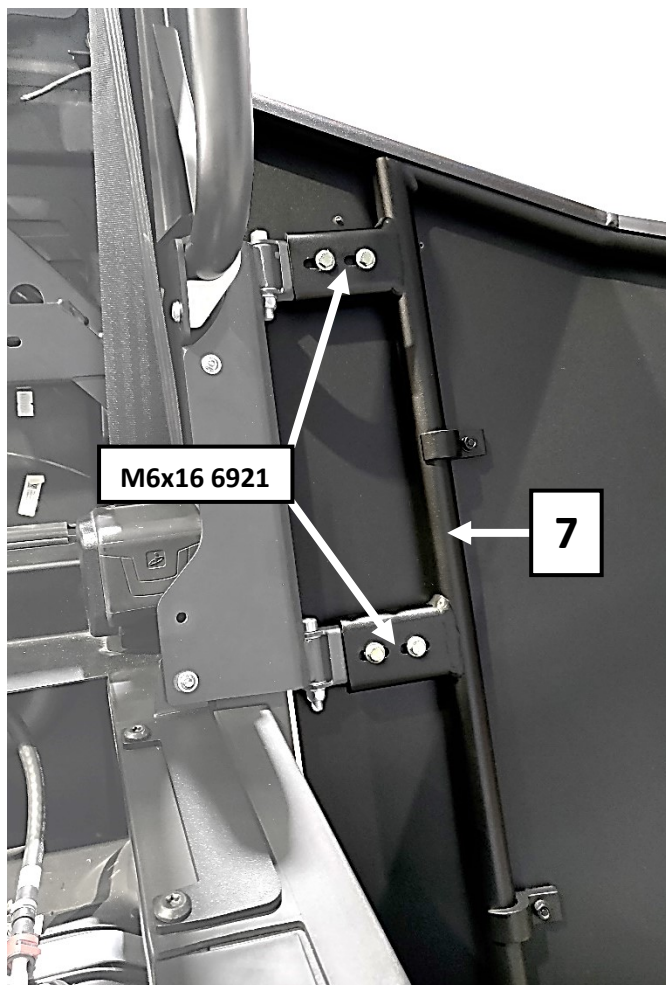
4 – Aplique o **Apoio Superior de Fixação de Dobradiças** /
Place the **Upper Hinges Fixation Bracket**;



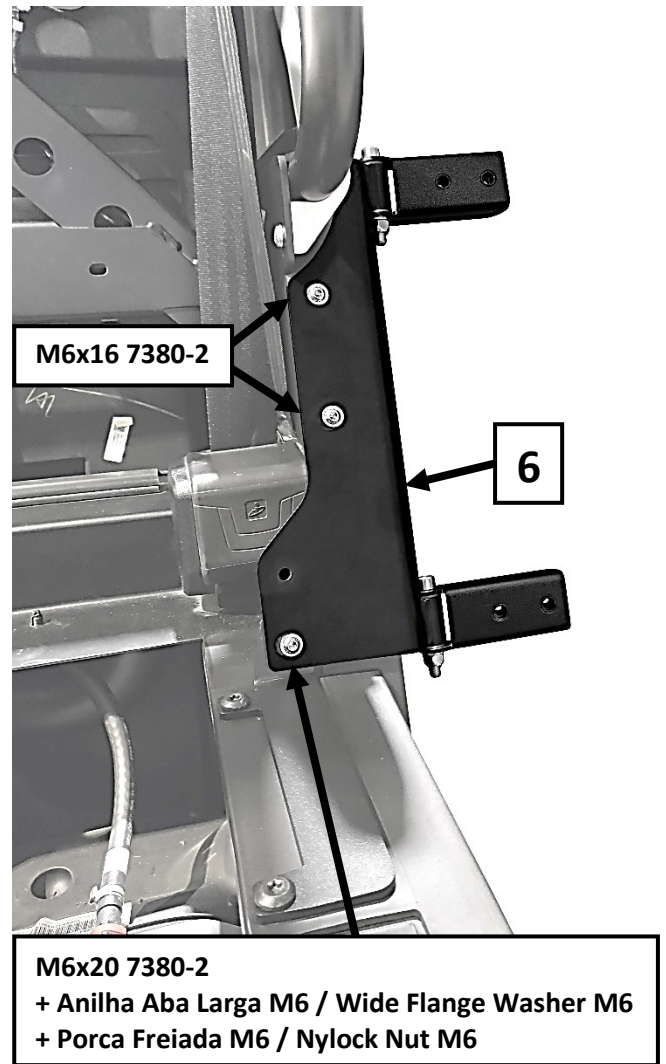
5 – Monte as **Dobradiças** na **Chapa de Fixação** /
Assemble the **Hinges** on the **Fixing Plate**;



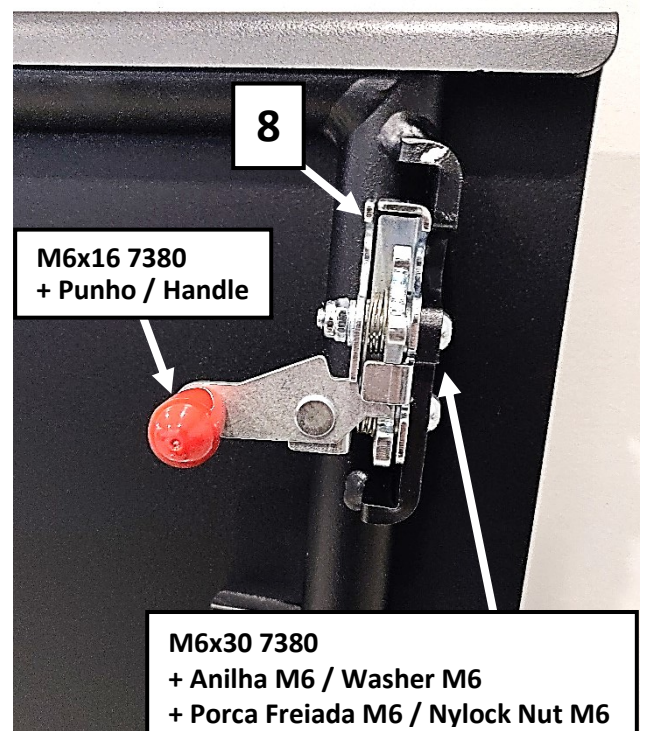
7 – Monte a **Porta** nas **Dobradiças** /
Mount the **Door** on the **Hinges**:



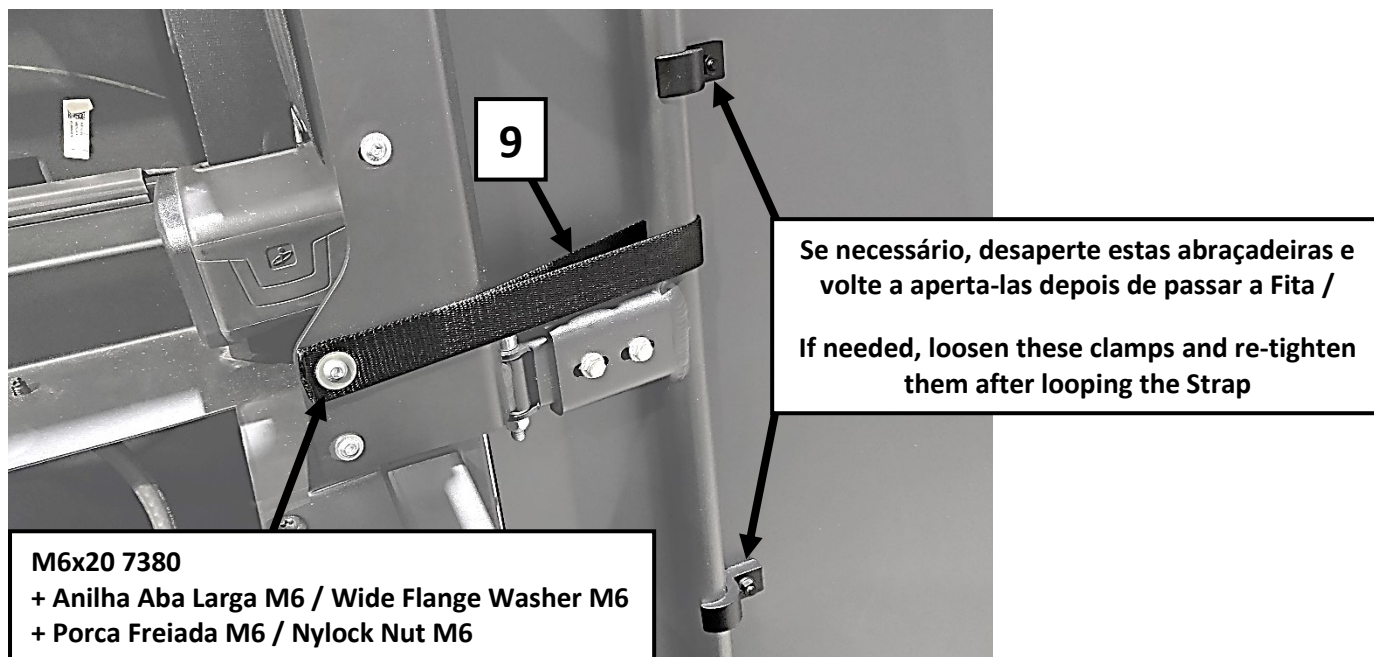
6 – Aplique a **Chapa de Fixação** no veículo /
Place the **Fixing Plate** on the vehicle;



8 – Aperte o **Fecho** na **Porta** /
Tighten the **Lock** on the **Door**;



- 9** – Aplique a **Fita Preta** à volta do **tubo da Porta** /
Place the **Black Strap** around the **Door tube**;



- 10** – **Feche a Porta e verifique as folgas.** Ajuste a posição conforme necessário e aperte todos os parafusos firmemente /
Close the Door and check the clearance all around it. Adjust the position as needed and tighten all bolts firmly.

Para Fechos / For Door Locks:

- 2 – Fixações de Parafuso Fecho (D + E) / Lock Bolt Brackets (R + L)
- 2 – Parafusos de Fecho C 010 / Lock Bolts C 010
- 4 – Parafusos M8x20 7380 / Bolts M8x20 7380
- 6 – Anilhas M8 / Washers M8
- 6 – Porcas Freitadas M8 / Nylock Nuts M8
- 2 – Fechos de Porta (D + E) / Door Locks (R + L)
- 2 – Parafusos M6x16 7380 / Bolts M6x16 7380
- 2 – Punhos M6 / M6 Handles
- 4 – Parafusos M6x30 7380 / Bolts M6x30 7380
- 4 – Anilhas M6 / Washers M6
- 4 – Porcas Freitadas M6 / Nylock Nuts M6

Para Dobradiças / For Door Hinges:

- 2 – Chapas de Fixação (D + E) / Fixation Plates (R + L)
- 2 – Apoios Superiores de Chapa de Fixação (D + E) / Fixation Plate Upper Supports (R + L)
- 2 – Apoios Inferiores de Chapa de Fixação (D + E) / Fixation Plate Lower Supports (R + L)
- 2 – Abraçadeiras D 005 / Clamps D 005
- 2 – Parafusos M8x20 7380 / Bolts M8x20 7380
- 4 – Parafusos M6x16 7380-2 / Bolts M6x16 7380-2
- 4 – Dobradiças com rebite M6 / Hinges
- 4 – Parafusos M8x55 912 (Especiais) / Bolts M8x55 912
- 8 – Anilhas Nylon M8 / Nylon Washers M8
- 4 – Anilhas M8 / Washers M8
- 4 – Porcas Freitadas M8 / Nylock Nuts M8
- 8 – Parafusos M6x16 6921 / Bolts M6x16 6921
- 2 – Fitas Pretas 445mm / Black Straps
- 2 – Parafusos M6x20 7380-2 / Bolts M6x20 7380-2
- 2 – Parafusos M6x20 7380 / Bolts M6x20 7380
- 4 – Anilhas Aba Larga M6 / Wide Flange Washers M6
- 4 – Porcas Freitadas M6 / Nylock Nuts M6